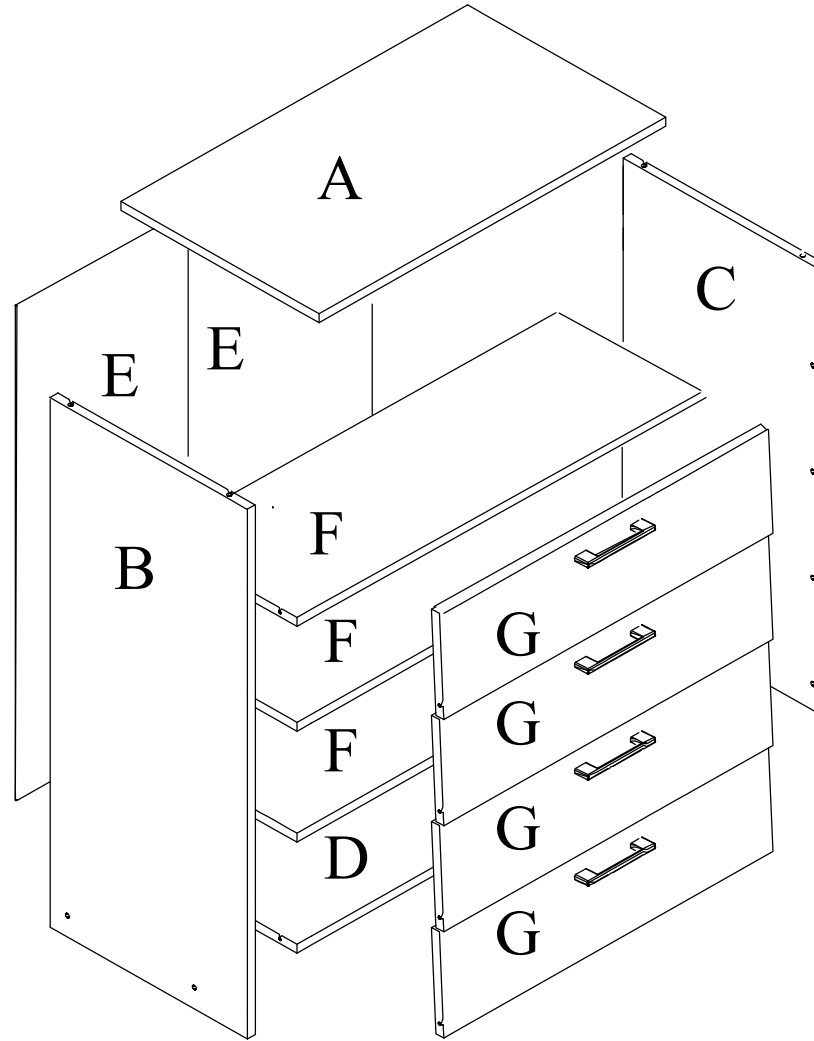
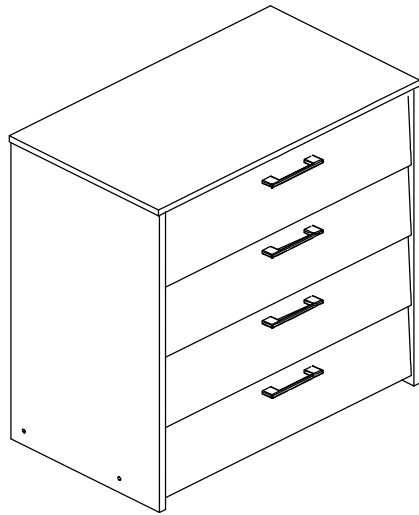
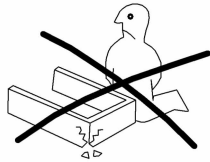
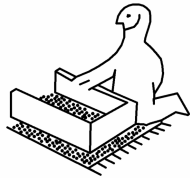
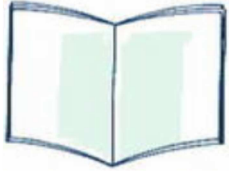
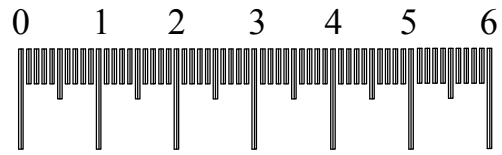
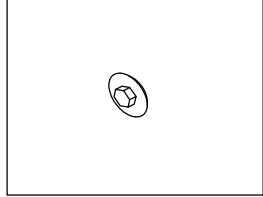
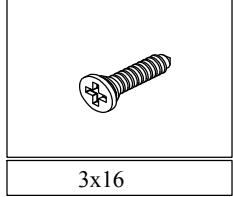
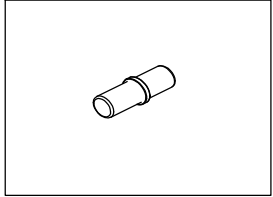
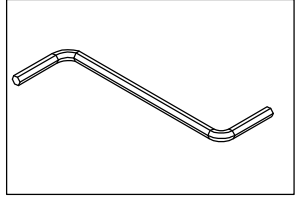


Asko 14



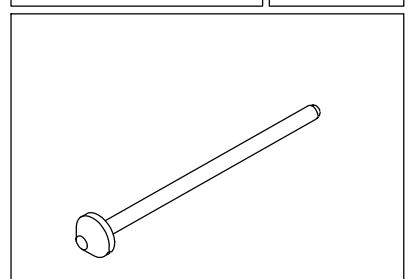
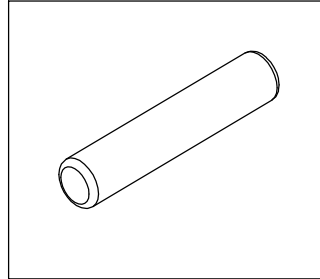
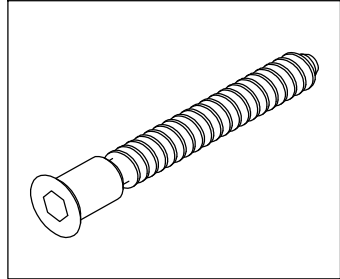


0013K	1x	0009K	28x	0003V	8x	0008K	12x
-------	----	-------	-----	-------	----	-------	-----



3x16

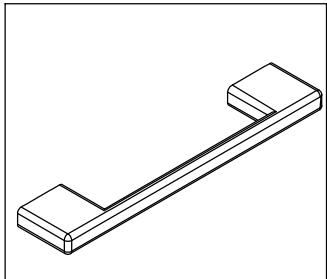
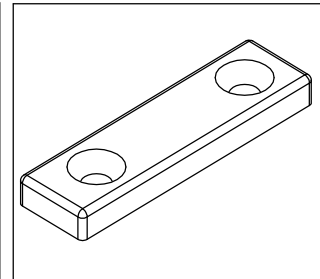
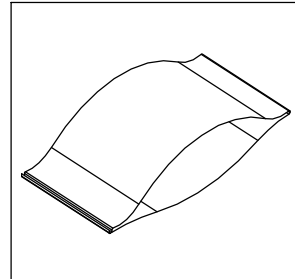
0005V	12x	0001K	4x	0016K	40x
-------	-----	-------	----	-------	-----



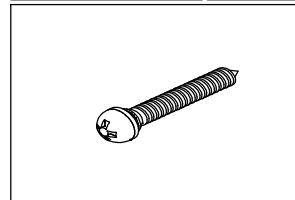
7x50

8x40

0011K	1x	0002K	4x	0017U	4x
-------	----	-------	----	-------	----

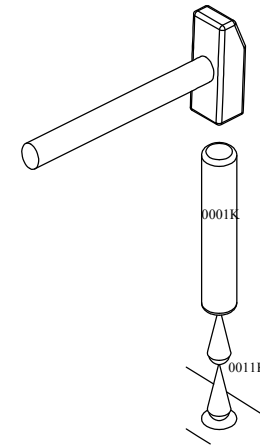
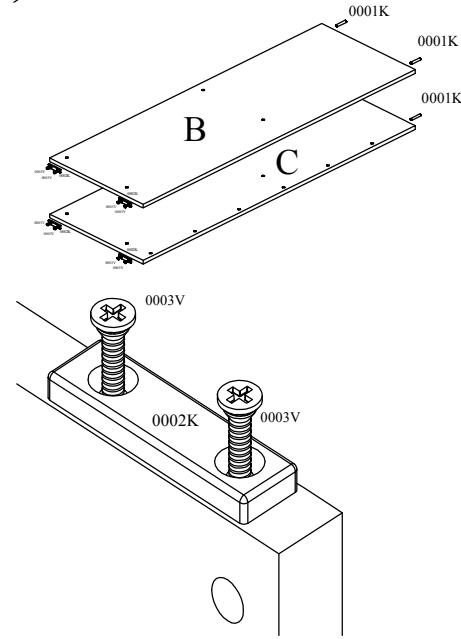


0004V	8x
-------	----

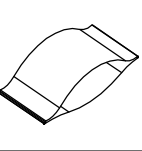


4x30

1.)

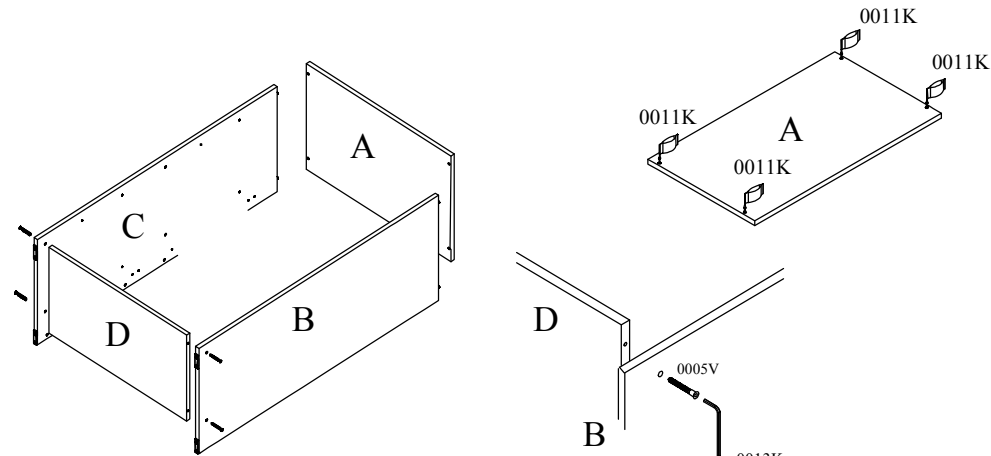


0011K	1x
-------	----



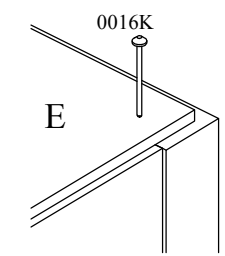
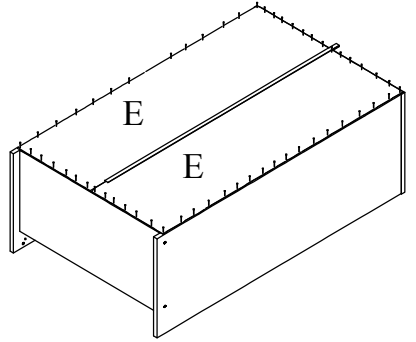
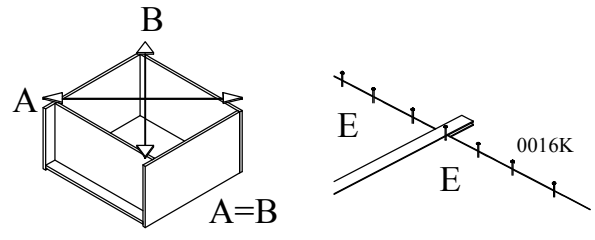
0001K	4x	0002K	4x	0003V	8x
8x40				3x16	

2.)



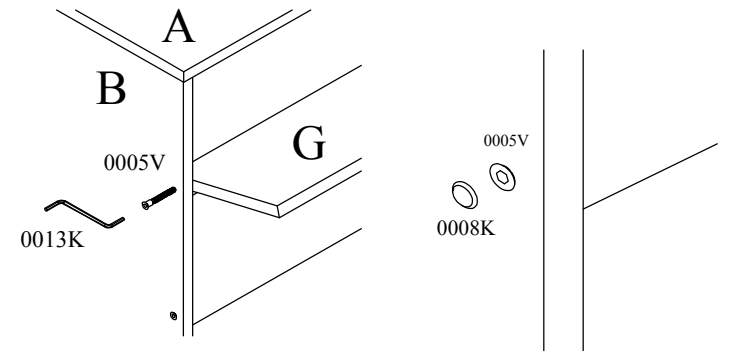
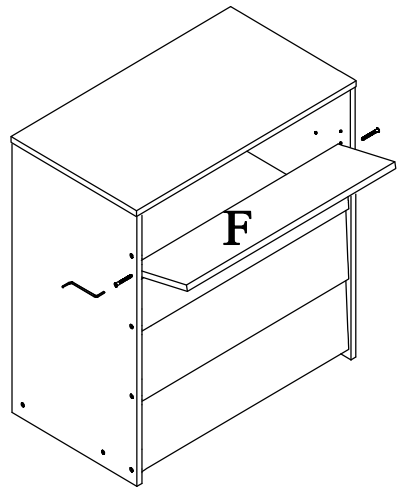
0005V	4x	0013K	1x	0011K	1x
7x50					

3.)



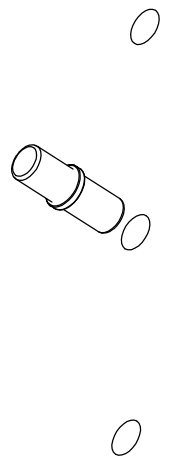
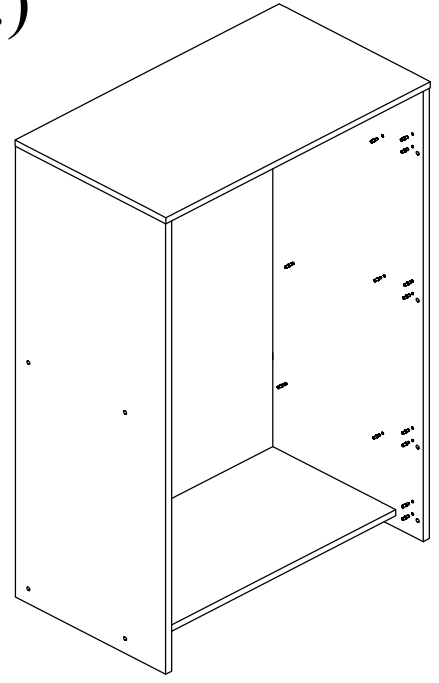
0016K	40x

5.)



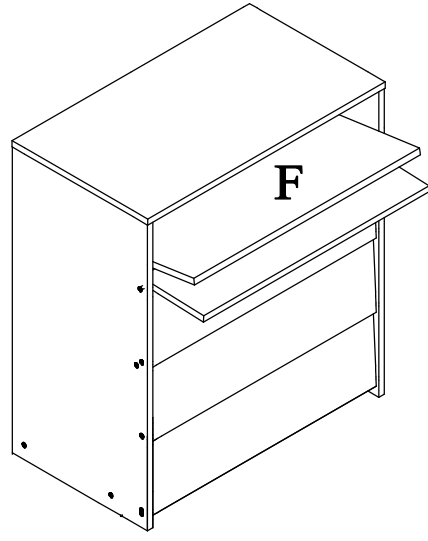
0008K	8x	0005V	8x	0013K	1x
		7x50			

4.)

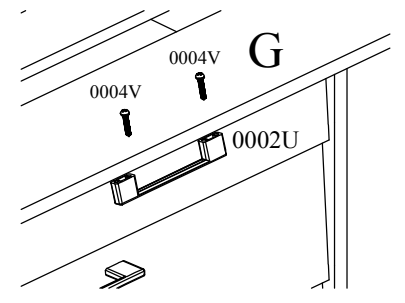
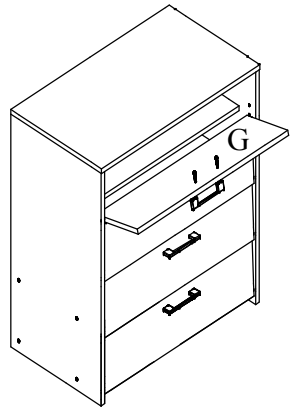


0009K	24x

6.)



7.)



0004V	6x
4x30	
0017U	4x